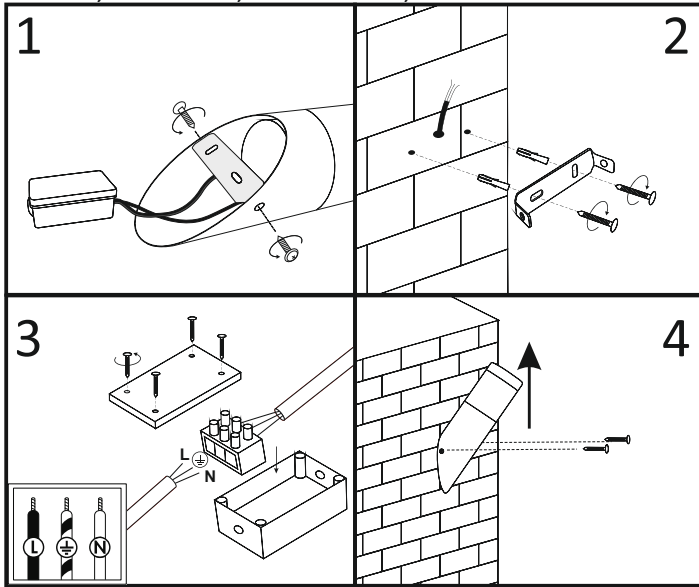
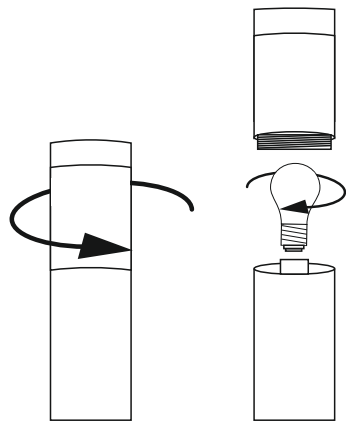
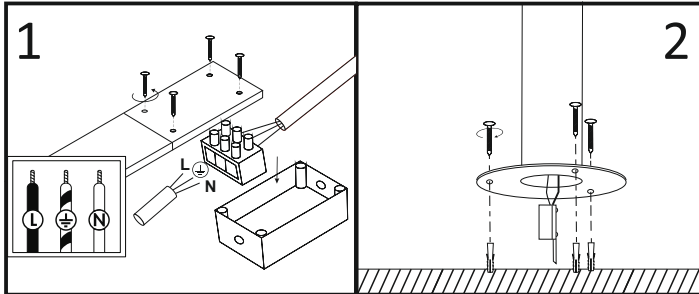


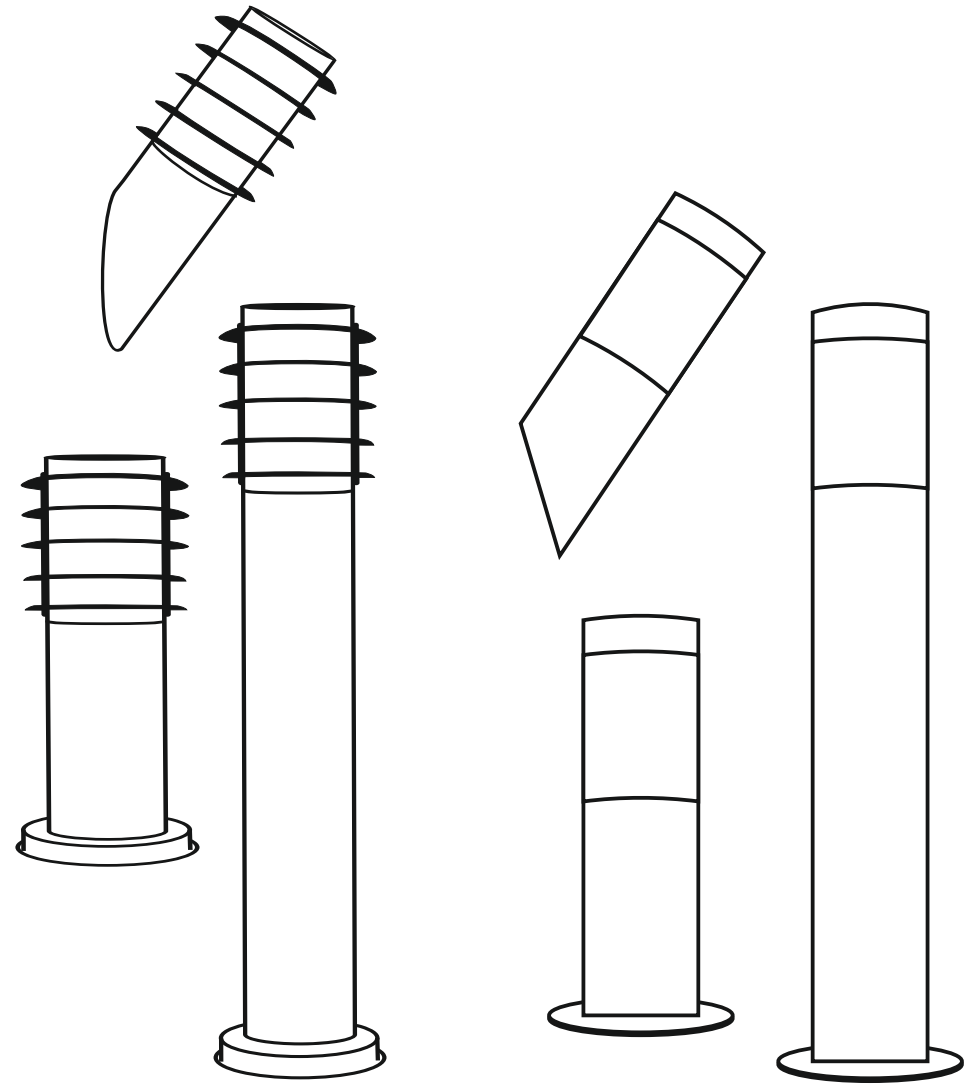
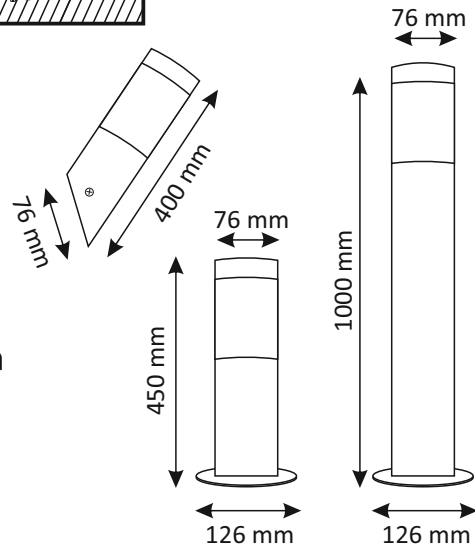
LIVIA S361, S1041 BROWN; OSLO S1041 GREY; SERENA S371



LIVIA S360-450, S360-1000, S1041-450 BROWN, S1041-H BROWN;
OSLO S1041-450 GREY, S1041-H GREY; SERENA S370-450, S370-1000



E27 max 10W LED
ø max 55 mm



LIVIA, OSLO, SERENA

PL
PRZEZNACZENIE / ZASTOSOWANIE

Wyrób przeznaczony do stosowania w gospodarstwach domowych i ogólnego przeznaczenia.

МОНТАЖ

Zmiany techniczne zastrzeżone. Przed przystąpieniem do montażu zapoznaj się z instrukcją. Montaż powinna wykonać osoba posiadająca odpowiednie uprawnienia. Wszelkie czynności wykonywać przy odłączonym zasilaniu. Należy zachować szczególną ostrożność. Wyrób posiada styk/zacisk ochronny. Brak podłączenia przewodu ochronnego grozi porażeniem prądem elektrycznym. Schemat montażu: patrz ilustracje. Przed pierwszym użyciem należy upewnić się, co do prawidłowego mocowania mechanicznego i podłączenia elektrycznego. Wyrób może być przyłączony do sieci zasilającej, która spełnia standardy jakościowe energii określone prawem. Stosować odpowiednio dobrane średnice przewodów zasilających.

CECHY FUNKCJONALNE

Wyrób użytkować wewnątrz i/lub na zewnątrz pomieszczeń.
ZALECENIA EKSPLOATACYJNE / KONSERWACJA
Konservacje wykonywać przy odłączonym zasilaniu. Nie zakrywać wyrobu. Wyrób może nagrzewać się do podwyższonej temperatury. Źródło światła nagrzewa się do wysokiej temperatury. Wymianę źródła światła wykonac po wystygnięciu wyrobu: patrz ilustracje. Niedopuszczalne jest użytkowanie wyrobu bez lub z pękniętą szybką ochronną. Konstrukcja wyrobu nie gwarantuje odporności na szczeólne warunki otoczenia np. ze względu na obecność środków odmarażających, atmosfery solnej.

OCHRONA ŚRODOWISKA *

Dbaj o czystość i środowisko. Zalecamy segregację odpadów poopakowaniowych. Oznakowanie wskazuje na konieczność selektywnego zbierania zużytego sprzętu elektrycznego i elektronicznego. Wyróbów tak oznakowanych, pod karą grzywny, nie można wyrzucać do zwykłych śmieci razem z innymi odpadami. Wyroby takie mogą być szkodliwe dla środowiska i zdrowia ludzkiego, wymagają specjalnej formy przetwarzania, w szczególności odzysku, recyklingu i/lub unieszkodliwiania. Informacje na temat punktów zbierania/odbioru udzielają władze lokalne lub sprzedawcy tego rodzaju sprzętu. Zużyty sprzęt może zostać również oddany do sprzedawcy, w przypadku zakupu nowego wyrobu w ilości nie większej niż nowy kupowany sprzęt tego samego rodzaju. Powyższe zasady dotyczą obszaru Unii Europejskiej. W przypadku innych państw należy stosować prawne regulacje obowiązujące w danym kraju. Informacje kontakt z dystrybutorem naszego wyrobu na danym obszarze.

UWAGI / WSKAZÓWKI
Nie stosowanie się do zaleceń niniejszej instrukcji może doprowadzić np. do powstania pożaru, porażeń, porażenia prądem elektrycznym, obrażeń fizycznych oraz innych szkód materialnych i niematerialnych.

BG
ПРЕДНАЗНАЧЕНИЕ / ИЗПОЛЗВАНЕ
Продукт предназначен за използване в домашни стопанства и общо предназначение.
МОНТАЖ
Технически промени запазени. Преди монтаж да се прочетете инструкцията. Монтаж следва да е извършен от лице притежаващо съветни разрешения. Всяко действие да се извършва при изключено захранване. Трябва да се

предприееме специални грижи. Продукта притежава защитен контакт/клема. Отлипка на включен защитен кабел може да се получи токов удар. Схема на монтаж: виж илюстрации. Преди първа употреба уверете се, че механичното монтиране и електрическата връзка са правилни. Продуктът може да бъде включен към електрическата мрежа, която отговаря на стандарти за качество на енергията определени от законодателството. Да се подкрепяват правилно избрани диаметри захранващите кабели.
ФУНКЦИОНАЛНИ ХАРАКТЕРИСТИКИ
Да се използва продукта вътре и/или извън помещениата.
ПРЕПОРЪКИ ЗА ЕКСПЛОАТАЦИЯ/КОНСЕРВАЦИЯ
Консервация да се извършва при изключено захранване. Да не се закрива продукта. Продуктът може да се нагрее до повишена температура. Източник на светлина нагрява се до висока температура. Смяната на източника на светлината да се извършва след охлаждане на продукта: виж илюстрации. Недопустимо е да се използва устройството без или с пукнато защитно стъкло. Конструкцията на продукта не е гаранция за устойчивостта към специфични условия на околната среда, напр. поради наличието на средства за размразяване, сол във въздуха.
ОПАЗВАНЕ НА ОКОЛНАТА СРЕДА *
Плази чистотата и околната среда. Препоръчваме разделяне на отпадъците от опаковките. Това означение показва необходимостта от разделно събиране на отпадъци от електрическо и електронно оборудване. Назначени по този начин продукти, под заплата от глоба не можете да изхвърляте в кофа за обикновен боклук заедно с други отпадъци. Тези продукти могат да бъдат вредни за околната среда и човешкото здраве, те се нуждаят от специални форми на обработка / оползотворяване / рециклиране / обезвреждане. За информация за пунктовете за събиране / вземане предоставят местните власти или търговци на такова оборудване. Източено оборудване може също да бъде върнато на производителя, при закупуване на нов продукт в размер не по-голям от новото оборудване, закупено в същия вид. Тези правила се отнасят за района на Европейския Съюз. В случай на други страни следва да се прилагат законовите разпоредби в сила в страната. Препоръчваме Ви да се свържете с нашия дистрибутор на продукта във дадена държава.

COMENTARI/PROPOZICII
Neslavazane na препоръките на тази инструкция може да доведе напр. до пожар, паране, електрически шок, физически травми и други материални и нематериални щети.

CZ
URČENÍ / POUŽITÍ
Výrobek určen pro použití v domácnosti nebo k podobnému použití.
MONTÁŽ
Technické změny vyhrazeny. Před zahájením montáže se seznam s návodem. Montáž by měla provádět oprávněná osoba. Veškeré činnosti provádět při vypnutém napájení.
Je nutné dodržet ostrážitost. Výrobek má bezpečnostní svorku. Absence ochranného vedení může vést ke zranění elektrickým proudem.

DE
VERWENDUNG / ANWENDUNG
Produkt für die Verwendung in Haushalten und zur allgemeinen Verwendung.

MONTAGE
Technische Änderungen vorbehalten. Lesen Sie vor der Montage die Anleitung. Die Montage sollte von einer Person durchgeführt werden, welche die erforderliche Befugnis hat. Alle Tätigkeiten sind bei abgeschalteter Energieversorgung durchzuführen. Besondere Vorsicht ist zu wahren. Das Produkt besitzt einen Schutzstecker/eine Schutzklemme. Das Nichtanschließen der Schutzleitung kann zu elektrischem Schlag führen.
Montageschema: s. Zeichnung. Vor der Inbetriebnahme muss die ordnungsgemäße mechanische Befestigung und der elektrische Anschluss geprüft werden. Das Produkt kann an ein Elektrizitätsnetz angeschlossen werden, das die gesetzlich festgelegten Energiestandards erfüllt. Verwenden Sie eine angemessene Durchmesser der Versorgungsleitungen.

FUNKTIONELLE EIGENSCHAFTEN
Produkt zur Verwendung im Innen- und/oder Außenbereich.
BETRIEBSHINWEISE / WARTUNG
Die Wartung bei abgeschalteter Energieversorgung durchführen. Das Produkt nicht bedecken. Das Produkt kann sich aufheizen. Die Leuchtquelle erwärmt sich stark. Den Austausch der Leuchtquelle nach dem Erkalten

Schéma montáže: viz ilustrace. Před prvním použitím se ujistit, zda mechanické připevnění a elektrické připojení jsou správně provedené. Výrobek může být připojen k takové napájecí síti, která splňuje standardní jakostní normy podle předpisů. Používat správně zvolené průměry napájecích linek.
FUNKČNÍ VLASTNOSTI
Výrobek používat uvnitř a/nebo vně místnosti.
POKyny k PROVOZU/ ÚDRŽBA
Údržbu provádět při vypnutém napájení. Nezakrývat výrobek. Výrobek se nesmí přehřívát nad doporuženou teplotu. Světelný zdroj se zahívá do vysoké teploty. Výměnu světelného zdroje provést po vychladnutí výrobku: viz ilustrace. Výrobek se nesmí používat bez anebos prasklou ocranou ze skla. Konstrukce výrobku nezaručuje odolnost vůči výjimečným podmínkám okoli např. zvlhledem k přítomnosti rozmrazovacích přípravků, solné atmosféry.

OCHRANA ŽIVOTNÍHO PROSTŘEDÍ *
Dbej o čistotu a životní prostředí. Doporučujeme třídění poobalových odpadků.
Toto značení poukazuje na nutnost sběru tříděného opotřebovaného elektro zboží. Takto označené výrobky nelze vyházovat spolu s jinými odpadky, nedodržení tohoto zákazu bude trestáno pokutou. Tyto výrobky mohou být lidskému zdraví škodlivé, musí být zvlášť zracovávány, utiisovány, ničeny. linfoarme o místech sběru takových produktů poskytují místní úřady anebo prodejce tohoto zboží. Spotřebované zboží může být také předáno prodejci, v případě nákupu nového produktu v množství nikoliv větším nežli nově zboží téhož druhu. Výše uvedená pravidla se týkají oblasti Evropské unie. V jiných státek je nutno držet se předpisů tam platných. V dané oblasti doporučujeme mkontakt s distributorem daného výrobku.

POZNÁMKY / DOPORUČENÍ
Nedodržování pokynů tohoto návodu může zapříčinit požár, opraění, zranění elektrickým proudem, fyzická zranění a jiné hmotné i nehmotné škody.

DE
VERWENDUNG / ANWENDUNG
Produkt für die Verwendung in Haushalten und zur allgemeinen Verwendung.
MONTAGE
Technische Änderungen vorbehalten. Lesen Sie vor der Montage die Anleitung. Die Montage sollte von einer Person durchgeführt werden, welche die erforderliche Befugnis hat. Alle Tätigkeiten sind bei abgeschalteter Energieversorgung durchzuführen. Besondere Vorsicht ist zu wahren. Das Produkt besitzt einen Schutzstecker/eine Schutzklemme. Das Nichtanschließen der Schutzleitung kann zu elektrischem Schlag führen.
Montageschema: s. Zeichnung. Vor der Inbetriebnahme muss die ordnungsgemäße mechanische Befestigung und der elektrische Anschluss geprüft werden. Das Produkt kann an ein Elektrizitätsnetz angeschlossen werden, das die gesetzlich festgelegten Energiestandards erfüllt. Verwenden Sie eine angemessenes Durchmesser der Versorgungsleitungen.

FUNKTIONELLE EIGENSCHAFTEN
Produkt zur Verwendung im Innen- und/oder Außenbereich.
BETRIEBSHINWEISE / WARTUNG
Die Wartung bei abgeschalteter Energieversorgung durchführen. Das Produkt nicht bedecken. Das Produkt kann sich aufheizen. Die Leuchquelle erwärmt sich stark. Den Austausch der Leuchtquelle nach dem Erkalten

Перед початком монтажу необхідно ознайомитися з інструкцією. Монтаж повинен виконуватися особою з відповідними компетенціями. Всі операції повинні проводитися при відімкненому живленні. Необхідно бути особливо обережним. Виріб має контакт/затиск заземлення. Якщо не підключити провід заземлення - існує небезпека ураження електричним струмом. Схема монтажу: див. ілюстрації. Перед першим використанням необхідно переконатися, що механічний монтаж і електричне підключення здійснені правильно. Виріб можна включити у мережу живлення, що відповідає стандартам щодо енергії, визначеним відповідним законодавством. Використовувати проводи живлення відповідного перерізу.

ФУНКЦІОНАЛНІ ХАРАКТЕРИСТИКИ
Виріб використовується всередині і/або зовні приміщень.

РЕКОМЕНДАЦІЇ ЩОДО ЕКСПЛУАТАЦІЇ / ОБСЛУГОВУВАННЯ

Обслуговування проводитьи лише при вимкненому живленні. Не накривати виробу. Виріб може нагріватися до високої температури. Джерело світла нагрівається до високої температури. Заміна джерела світла здійснюється після того, як виріб охолоне: див. ілюстрація. Заборонено експлуатувати виріб без, або з пошкодженим захисним склом. Конструкція виробу не гарантує його стійкості до несприятливих умов навколишнього середовища, напр. у зв'язку з наявністю розморожуючих засобів, соляної атмосфери.

ЗАХИСТ НАВКОЛИШНЬОГО СЕРЕДОВИЩА *
Пікуйтеся про чистоту і зовнішнє середовище. Рекомендується розділяти відходи. Це позначення вказує на необхідність розділяти використане електричне та електронне обладнання. Вироби з таким позначенням заборонено викидати д повернути продавцеві у випадку придбання нового виробу, у кількості, що не перевищує нового обладнання цього ж виду. Вищенаведені положення діють на території Європейського Союзу. Для інших держав слід застосовувати законоположення, що діють у даній державі. Рекомендуємо звернутися до нашого дистрибу'ютора на даній території.

ЗАУВАЖЕННЯ / ВКАЗІВКИ
Недотримання рекомендацій даної інструкції може спричинити, напр., пожежу, опіки, ураження електричним струмом, тілесні травми та завдати іншої матеріальної і нематеріальної шкоди.

RU
ПРИМЕЧАНИЯ /УКАЗАНИЯ
Несоблюдение данной инструкции может привести, например, к пожарам, ожогам, поражением электрическим током, а также к другим материальным и нематериальным убыткам.
Внимательно прочитайте данное руководство, чтобы гарантировать правильное использование, обслуживание и установку устройства.
ПРЕДНАЗНАЧЕНИЕ / ПРИМЕНЕНИЕ
Изделие предназначено для применения в домашем хозяйстве и для общего употребления.

УСТАНОВКА
Прежде, чем приступить к установке, следует ознакомиться с инструкцией. Изделие должно замонтировать лицо с соответствующими правами. Всяческие действия следует проводить при выключенном питании. Следует соблюдать особую осторожность. К изделию прилагается смычка/защитный сжим. Отсутствие соединения защитного провода угрожает поражением электричеством. Схема установки: смотрите на иллюстрации. Перед первым употреблением изделия следует проверить механическое крепление и электрическое соединение. Изделие может быть присоединено к питающей сети, которая исполняет качественные стандарты энергии, утвержденные правом. Использовать провода питания с соответствующим диаметром.
ФУНКЦИОНАЛЬНАЯ ХАРАКТЕРИСТИКА
Изделие применяется внутри и/или снаружи помещений.
СОВЕТЫ ПО ЭКСПЛУАТАЦИИ / КОНСЕРВАЦИЯ
Консервацию проводить при выключенном питании. Не закрывать изделие. Изделие может нагреваться до повышенной температуры. Источник света нагревается до высокой температуры. Источник света можно заменить только после того, как изделие остынет: смотреть иллюстрацию. Недопустимо использование прибора без или с поврежденным защитным стеклом. Конструкция изделия не гарантирует устойчивости к особым условиям окружающей среды, напр. в связи с присутствием отмирающих средств, соляной атмосферы.

действия следует проводить при выключенном питании. Следует соблюдать особую осторожность. К изделию прилагается смычка/защитный сжим. Отсутствие соединения защитного провода угрожает поражением электричеством. Схема установки: смотрите на иллюстрации. Перед первым употреблением изделия следует проверить механическое крепление и электрическое соединение. Изделие может быть присоединено к питающей сети, которая исполняет качественные стандарты энергии, утвержденные правом. Использовать провода питания с соответствующим диаметром.
ФУНКЦИОНАЛЬНАЯ ХАРАКТЕРИСТИКА
Изделие применяется внутри и/или снаружи помещений.
СОВЕТЫ ПО ЭКСПЛУАТАЦИИ / КОНСЕРВАЦИЯ
Консервацию проводить при выключенном питании. Не закрывать изделие. Изделие может нагреваться до повышенной температуры. Источник света нагревается до высокой температуры. Источник света можно заменить только после того, как изделие остынет: смотреть иллюстрацию. Недопустимо использование прибора без или с поврежденным защитным стеклом. Конструкция изделия не гарантирует устойчивости к особым условиям окружающей среды, напр. в связи с присутствием отмирающих средств, соляной атмосферы.

ВНИМАНИЕ. Не используйте концентрированные моющие средства, агрессивные химические вещества и растворители. В противном случае это может привести к повреждению поверхности компонентов продукта.
ЗАЩИТА ОКРУЖАЮЩЕЙ СРЕДЫ *
Заботьтесь о чистоте и окружающей среде. Рекомендуем сортировку отбросов. Данное обозначение указывает на необходимость селекционного сбора использованных электрических и электронных приборов домашнего обихода. Размеченные таким образом изделия нельзя выкидывать с обыкновенным мусором, за что грозит штраф. Данные изделия могут быть опасны для окружающей среды и для здоровья людей, они требуют специальной формы переработки / восстановления / рециклинга / обезвреживания. Информацию на тему пунктов сбора/приема распространяют местные власти или продавцы оборудования данного типа. Использованное оборудование можно также отдать продавцу, если новое изделие куплено в числе не больше, чем новое оборудование того же вида. Выше перечисленные правила касаются территории Европейского Союза. В случае других государств, следует придерживаться прав, действующих в данном государстве. Рекомендуем контакт с дистрибутором нашего изделия на данной территории.

ОБЩАЯ ИНФОРМАЦИЯ ПО ТЕХНИКЕ БЕЗОПАСНОСТИ
- Этим устройством могут пользоваться дети старше 8 лет, а также лица со сниженными физическими, сенсорными или ментальными возможностями или с недостаточным опытом и знаниями при условии присмотра за ними или инструктажа относительно безопасного использования устройства и понимания возможной опасности.

Дети не должны играть с этим устройством. Дети не должны выполнять очистку и

обслуживание устройства без присмотра.

- Откройте упаковку и убедитесь, что продукт не поврежден. В противном случае не используйте продукт и свяжитесь со своим поставщиком.

- Не позволяйте детям играть с упаковочными материалами.

- Перед использованием продукта убедитесь, что напряжение, указанное на паспортной табличке устройства, совпадает с напряжением источника питания.

- Избегайте использования удлинителей — это может привести к перегреву или пожару.

- Не тяните за кабель, чтобы отсоединить вилку от розетки. Всегда извлекайте кабель за вилку.

- Не вставляйте посторонние предметы в продукт, в противном случае это может привести к поражению электрическим током или повреждению продукта. Не накрывайте и никаким образом не блокируйте вентилятор, пока он работает.

- Этот продукт предназначен ТОЛЬКО для бытового применения и не рассчитан на использование в промышленных целях.

- Перед обслуживанием и перемещением устройства всегда отключайте кабель питания от электросети.

- Продукт не предназначен для использования в мокрых или влажных условиях. Никогда не ставьте продукт там, где он может упасть в ванну или в другую емкость с водой.

- Никогда не помещайте вентилятор рядом с источниками тепла или огня.

- Содержите продукт в чистоте, чтобы обеспечить его хорошее состояние.

- Перед снятием защиты убедитесь, что продукт отключен от сети питания.

- Не позволяйте детям играть с этим устройством.

- Данное устройство не предназначено для использования лицами (включая детей) с ограниченными физическими, сенсорными или умственными возможностями либо недостатком опыта и знаний, кроме случаев, когда они находятся под присмотром либо проинструктированы касательно использования устройства лицом, ответственным за их безопасность.

- В целях предотвращения возникновения опасности замена поврежденного кабеля питания может быть выполнена только изготовителем, его агентом по обслуживанию или специалистом аналогичной квалификации.

ГАРАНТИЙНЫЕ ОБЯЗАТЕЛЬСТВА:
Гарантийный срок эксплуатации 24 месяца с даты продажи при соблюдении потребителем условий эксплуатации.

ДАТА ИЗГОТОВЛЕНИЯ УКАЗАНА НА -



год

месяц

La non observation des indications du présent, od d'emploi peut entraîner par exemple aux incendies, aux brûlures, à la commotion électrique, aux lésions physiques et aux autres dommages matériels et immatériels.

GB

INTENDED USE / APPLICATION

Product designed for the use in households and for other similar general applications.

MOUNTING

Technical changes reserved. Read the manual before mounting. Mounting should be performed by an appropriately qualified person. Any activities to be done with disconnected power supply. Exercise particular caution. Product has a protective contact/terminal. Failure to connect the protective lead may lead to electric shock. Mounting diagram: see pictures. Check for proper mechanical fastening and connection to electrical power prior to first use. The product can be connected to a supply network which meets energy quality standards as prescribed by law. Use appropriate diameters of the power leads.

FUNCTIONAL CHARACTERISTICS

Product can be used either indoors or outdoors.

USAGE GUIDELINES / MAINTENANCE

Any maintenance work must be done when the product is disconnected from power supply. Do not cover the product. Product may heat up to a higher temperature. The light source becomes heated to a high temperature. Replacement of light source to be performed after the product cools down: see pictures. It's forbidden to use the product with damaged protective cover. The construction of the product offers no resistance to specific conditions, e.g. due to the presence of defrosting substances and salt atmosphere.

ENVIRONMENTAL PROTECTION *

Keep your environment clean. Segregation of post-packaging waste is recommended.

This labelling indicates the requirement to selectively collect waste electronic and electrical equipment. Products labelled in this way must not be disposed of in the same way as other waste under the threat of a fine. These products may be harmful to the natural environment and health, and require a special form of recycling/neutralising. Information on collection centres is provided by local authorities or sellers of such goods. Used items can also be returned to the seller when new product is purchased, in quantity no larger than the purchased item of the same type. The above rules regard the EU area. In the case of other countries, regulations in force in a given country must be applied. Contacting the distributor of our products in a given area is recommended.

COMMENTS/GUIDELINES

Failure to follow these instructions may result in e.g. fire, burns, electrical shock, physical injury and other material and non-material damage.

HR

NAMENA/UPOTREBA

Proizvod namenjen korišćenju u domaćinstvu i za opštu primenu.

MONTAŽA

Zadržano pravo na tehničke izmene. Pre početka montaže pročitajte uputstvo. Montažu po mogućnosti mora da vrši stručno lice. Sve radnje obavljajte nakon isključenja napajanja. Sačuvajte posebnu opreznost. Proizvod neprimljen sučeljem/zajsitnom stezaljkom. Kod montaže bez zaštitnog kabla postoji rizik od strujnog udara. Šema montaže: gledaj crteže. Pre prvog puštanja u

rad proverite je li proizvod montiran i priključen na struju na pravilan način. Proizvod može biti priključen na napojnu mrežu koja zadovoljava zakonski određene standarde za kvalitet električne energije. Koristite pravilno odabrane prečnike napojnih kablova.

FUNKCIONALNE OSOBINE

Proizvod koristi se unutra i/ili izvan.

PREPORUKE U VEZI EKSPLOATACIJE / KONZERVACIJA

Konzervaciju obavljajte nakon isključenja napona. Ne pokrivajte proizvod. Proizvod može se zagrevati do povećane temperature. Izvor svetla se zagreva do visoke temperature. Zamenu izvora svetla vršite kada se proizvod ohladi: gledajte sliku. Nedopustljivo je korišćenje proizvoda bez ili sa oštećenim zaštitnim staklom. Konstrukcija proizvoda ne garantuje otpornost na posebne uslove sredine npr. zbog prisutstva sredstava za odmrzivanje, sone atmosfere.

ZAŠTITA ŽIVOTNE SREDINE *

Održavajte čistoću i briteite o životnoj sredini. Preporučujemo segregaciju otpada od ambalaže.

Takva oznaka pokazuje potrebu selektivnog skupljanja potrošenih električnih i elektronskih uređaja. Tako označenih proizvoda, pod pretnjom novčane kazne, ne može da se baca u obično smeće zajedno sa drugim otpadima. Takvi proizvodi mogu da budu štetni po životnu sredinu te ljudsko zdravlje, zahtevaju specijalno p r e r a d i v a n j e / p o n o v n o k o r i š ć e n j e / r e c i l k a ž a / o n e s p o s o b l j e n j e. Informacijama o stanicama za sakupljanje/prijem raspolože lokalna vlast ili prodavci takve opreme. Potrošenu opremu također se može predati kod prodavca, u količini koja nije veća nego kod novo kupljenog uređaja iste vrste. Ovi principi se tiču područja Evropske unije. Preporučujemo kontakt sa distributorom našeg proizvoda na datom području.

PRIMEDBE/UPUTSTVA

Nepridržavanje toga uputstva može dovesti do požara, opekotine, udara struje, telesne povrede, te druge materijalne i nematerijalne štete.

HU

RENDELLETÉS/ ALKALMAZÁS

A termék felhasználható háztartásban és az általános rendeltetésű megvilágításhoz.

SZERELÉS

Műszaki változás fenntartva. A szerelés előtt olvassa el a szerelési útmutatót. A szerelést csak az erre jogosult személy végezheti. A szerelés valamennyi lépését kikapcsolt áram mellett kell végezni! A szerelés különös óvatosságot igényel! A termék rendelkezik a védőcsatlakozó káppcsal/ v é d ő é r i n t k e z ő v e l . A v é d ő v e z e t é k csatlakoztatásának a hiánya villamos áramütést okozhat. A szerelés válzata: rajzai. Az első használat előtt ellenőrizze a mechanikus rögzítés és az elektromos összekötés megfelelőségét. A termék kapcsolható a jogszábályban meghatározott minőségű követelményeknek megfelelő áramhálózathoz. Alkalmazza a megfelelő átmérőjű fűpvezetékete.

FUNKCIONÁLIS JELLEMVONÁSOK

A termék kültéren és/vagy beltéren használható.

HASZNÁLATI JAVASLATOK / KARBANTARTÁS

Karbantartás csak a kikapcsolt áramellátással végezhető. A terméket lefedni tilos. A termék felhevülhet magasabb hőmérsékletre. A fényforrás magas hőmérsékletre felhevül. A fényforrást csak a termék lehűlése után szabad végezni: lásd: ábrák. Megengedhetetlen a termék használatra a repedt védőüveggel vagy a védőüveg nélkül. A termék szerkezet nem garantálja a

különös környezeti hatásokkal szembeni ellenállást, pl. tekintettel a jégmentesítő szerek jelenlétére, asós léghőre.

KÖRNYEZETVÉDELEM *

Ügyeljen a tisztaságra és a környezetre. Javasolt a csomagolási hulladék szegregációjá.

Ez a jel mutatja az elhasználódott elektromos és elektronikus berendezés szelektív gyűjtésének a szükségességét. Így megjelölt termékek a bírság kiszabásának a terhe alatt szokásos szeméttárolóba nem dobtathatók ki. Ilyen termékek károsak lehetnek a környezetre és az emberi egészségre, a feldolgozás / újrahasznosítás / kezelés / hatástalanítás különös formáját igénylik. Információk a gyűjtőhelyekre vonatkozóan a helyi hatóságoktól vagy az érintett berendezés forgalmazóitól kaphatók. Az elhasználódott berendezést az eladója is köteles átvenni az új ugyanilyen típusú berendezés ugyanilyen mennyiségben történő vásárlása esetén. A fenti szabályok az Európai Unió területén érvényesek. Más ország esetében az adott ország területén hatályos jogszabályokat kell alkalmazni. Lépjen kapcsolatba a termékeink adott területen működő forgalmazójával.

TANÁCSOK / JAVASLATOK

A jelen útmutató figyelmen kívül hagyása a tűz, áramütés, égés, testi sérülés és egyéb anyagi és nem anyagi kár veszélyével járhat.

IT

DESTINAZIONE / USO

Prodotto destinato all'uso in ambito domestico e in ambienti generali.

ASSEMBLAGGIO

Modifiche tecniche riservate. Prima di procedere con l'assemblaggio si prega di consultare le istruzioni. L'assemblaggio deve essere effettuato da una persona con appropriata competenza. Eseguire qualsiasi operazione con l'alimentazione disinserita. E' necessario adottare particolare cautela. Il prodotto possiede un contatto/morsetto di protezione. Il mancato collegamento del cavo di protezione genera il rischio di scosse elettriche. Schema di assemblaggio: vedi illustrazioni. Prima del primo utilizzo, occorre accertarsi che il fissaggio meccanico e il cablaggio elettrico siano corretti. Il prodotto può essere collegato ad una rete d'alimentazione che soddisfi gli standard di qualità energetici definiti dalla legislazione. Utilizzare cavi di alimentazione di diametro appropriato.

CARATTERISTICHE FUNZIONALI

Prodotto da utilizzare in ambienti interni e/o all'esterno.

RACCOMANDAZIONI D'USO E MANUTENZIONE

Eseguire la manutenzione solo con l'alimentazione disinserita. Non coprire il prodotto. Il prodotto può riscaldarsi fino a temperature elevate. La fonte di luce si riscalda fino a temperature elevate. La sostituzione della fonte luminosa deve essere effettuata dopo il raffreddamento del prodotto. vedi illustrazioni. Non è ammesso l'uso del prodotto privo del vetro di protezione o con vetro di protezione rotto. La costruzione del prodotto non garantisce resistenza alle condizioni particolari dell'ambiente es. Per la presenza dei mezzi di sbrinamento, atmosfera salina.

PROTEZIONE AMBIENTALE *

Prenditi cura della pulizia e dell'ambiente. Si consiglia la differenziazione degli imballaggi da smaltire.

Questa etichetta indica la necessità di raccolta differenziata dei rifiuti di apparecchiature elettriche ed elettroniche. I prodotti con questa etichetta, a pena di ammenda, non possono

essere smaltiti nella spazzatura ordinaria insieme ad altri rifiuti. Questi prodotti possono essere dannosi per l'ambiente e la salute umana, e richiedono particolari forme di trattamento / recupero / riciclaggio / neutralizzazione.

Informazioni sui punti di raccolta/ritiro, sono disponibili presso le autorità locali o i rivenditori di tali attrezzature. Le attrezzature usate possono anche essere rese al rivenditore, in caso di acquisto di un nuovo prodotto, in quantità non maggiore dei nuovi prodotti dello stesso genere acquistati. Le regole di cui sopra si applicano nell'area dell'Unione Europea. Nel caso di altri paesi, è necessario utilizzare le norme giuridiche in vigore in quella nazione. Si consiglia di contattare il distributore del prodotto nella zona interessata.

AVVERTENZE / SUGGERIMENTI

Non attendersi alle raccomandazioni di queste istruzioni si possono provocare, ad esempio, incendi, scottature, scosse elettriche, lesioni fisiche e altri danni materiali e immateriali.

LT

PASKIRTIS / TAIKYMAS

Gaminys skirtas vartoti namų ūkiuose ir bendriams vartotojų tikslams.

MONTAVIMAS

Draudžiama daryti techninius pakeitimus. Prieš pradant montuoti susipažink su instrukcija. Montavimą turi atlikti asmuo turintis atitinkamus įgalinimus. Visi darbai turi būti atliekami atjungus maitinimą. Būtinus ypatingas atsargumas. Gaminys turi kontaktą/apsauginį gnybtą. Neprijungus apsauginio laido, kyla elektros smūgio pavojus. Montavimo schema: žiūrėk iliustraciją. Prieš pirmą panaudojimą reikia įsitikinti, kad gaminys yra taisyklingai mechaniškai sumontuotas ir tinkamu ūdu elektriški sujungtas. Gaminys gali būti prijungtas prie maitinimo tinklo, kuris atitinka teisės aktais patvirtintus energetinius kokybės standartus. Reikia taikyti tinkamus maitinimo laidų diametrus.

FUNKCIONALUMO BRUŽAI

Gaminį skirtas vartoti patalpų viduje ir/arba išorėje.

EKSPLOATAVIMO REKOMENDACIJOS / KONSERVAVIMAS

Konservavimas turi būti atliekamas atjungus maitinimą. Neuždengti gaminio apdangalais. Gaminys gali įšilti iki padidintos temperatūros. Šviesos šaltinis susyla iki aukštos temperatūros. Šviesos šaltinį keitimą galima atlikti gaminiiui ataušus. Žiūrėk iliustracijas. Uždrausta naudoti gaminį be apsauginio stiklo arba jam suplyšus. Gaminio konstrukcija neuztikrina atsparumo specialioms aplinkos sąlygoms, pvz. dėl šildomųjų priemonių, ūrios aplinkos.

APLINKSAUGA *

Rūpinkitės svarumui ir aplinka. Rekomenduojame sunaudotų pakuočių atliekų segregavimą. Šis ženklinimas nurodo, kad sudevėti elektriniai ir elektroniniai įrenginiai privalo būti selektyviai surenkami. Taip paženklintų gaminių negalima išmesti į komunalinių atliekų savartynų kartu su kitomis šiukšlėmis - už tai gresia piniginė bauda. Tokie gaminiai gali būti kenksmingi kaip aplinkai, taip ir žmonių sveikatai, jiems turi būti taikomos specialios žaliavų perdirbimo priemonės siekiant užtikrinti tų atliekų utilizavimą, nukenkšminimą, antrinį panaudojimą. Informacijos dėl surinkėjų/priėmėjų perduoda vietos valdžios arba šio tipo įrenginio pardavėjai. Sudėvėtas įrenginys taip pat gali būti perduotas pardavėjui, nupirkus naują gaminį, kuris kuriu neperžengia šio tipo nupirkto įrenginio kiekį. Alkščiajam minėtos taisyklės liečia Europos Sąjungos teritoriją. Kitose

šalyse reikia taikyti teisinius reguliavimus, kurie galioja šioje šalyje. Rekomenduojame susisiekti su mūsų tiekėju, atitinkamoje teritorijoje.
PASTABOS / NURODYMAI
Nesilaikymas šios instrukcijos nurodymų gali sukelti pvz. gaisrą, nuplykimus, elektros smūgi, fizinius pažeidimus bei kitokias materialias ir nematerialias žalias.

LV

IZMANTOJUMS / LIETOŠANA

Izstrādājums ir paredzēts lietošanai mājāsaimniecībā un vispārējam izmantojumam.

MONTĀŽA

Aizliegts veikt tehnikas izmaiņas. Pirms montāžas iepazīstieties ar instrukciju. Montāžā jāveic pasīstai kam ir piemērotas kvalifikācijas. Visas darbības jāveic esot izslēgtam spriegumam. Jābūt īpaši piesardzīgam. Izstrādājumam ir drošības kontakts/spaile. Ja drošības vads nav pieslēgts parādās elektrošoka risks. Montāžas shēma: skaties ilustrācijas. Pirms pirmās lietošanas jāpārliedzinās, vai ir piemērots mehānisķais piestiprinājums un elektriskā pieslēģšana. Izstrādājumu var pieslēgt barošanas elektrotīklam, kas atbilst enerģijas kvalitātes standartiem pēc likuma. Lietojiet piemērotus barošanas vadu diametrus.

FUNKCIONĀLĀS ĪPAŠĪBAS

Izstrādājums jālieto telpu iekšā/ārpusē.

EKSPLOATĀCIJAS NORĀDĪJUMI / KONSERVĀCIJA

Konservacija jāveic esot izslēgtam spriegumam. Neapklājiet izstrādājumu. Izstrādājums var iesildīties līdz paaugstinātas temperatūras. Gaismas avots iesilst līdz aukstai temperatūrai. Gaismas avota nomaina jāveic pēc tam kad izstrādājums atdzisis: skaties ilustrācijas. Nedrīkst lietot izstrādājumu ja drošības stiklām ir spraugas. Izstrādājuma konstrukcija nenodrošina izturību pret speciāliem apstākļiem, piem. atkausēšanas līdzekļu, sāļas vides dēļ.

VĪDES AIZSARDZĪBA *

Rūpējieties par tīrību un apkārtejo vidi. Ieteicam šķirot iepakojumu atkritumos.

Tas apzīmējums rāda ka ir vajadzība selektīvi vākt lietotas elektriskās un elektroniskās iekārtas. Tajā veidā apzīmēti izstrādājums, neizplēds gadjūmā paredzot naudas sodu, nedrīkst izmest kopā ar parastiem atkritumiem. Tādi izstrādājumi var būt kaitīgi videi un cilvēku veselībai, tie pieprasā speciāla tipa pārstrādāšanas / otrreizēja izmantošana / reciklēšana / neutralizēšana. Informāciju par vākšanas/saņemšanas punktiem var iegūt no reģionālas valdības vai šī tipa iekārtas pārdevēja. Lietotu iekārtu var arī atdot pārdevējam, gadjūmā kad tiek iepirkts jauns izstrādājums daudzumā, kas nepārsniedz tā paša tipa iepirktas iekārtas daudzumu. Iepriekšminēti norādījumi attiecas uz Eiropas Savienības teritoriju. Citās valstīs jāievēro juridiskī noteikumi, kas ir spēkā attiecīgā valstī. Ieteicam sazināties ar mūsu izstrādājuma izplāētāju attiecīgajā reģionā.

PIEZĪMES / NORĀDĪJUMI

Šīs instrukcijas norādījumu neievērošana var novest līdz piem. ugunsgrēka radīšanai, apdegumiem, elektrošokam, fiziskiem ievainojumiem un citiem materiāliem vai nemateriāliem zaudējumiem.

NL

BESTEMMING / TOEPASSINGSGEBIED

Product bestemd voor gebruik in huishouding en ruimen van algemeen gebruik.

MONTAGE

Technische veranderingen gereserveerd. Voor montage lees instructie. Montage zou

kwalificeerde persoon uitvoeren. Alle operaties doen bij losgekoppelde stroominstalatie. Men moet bijzondere voorzichtigheid houden. Product heeft beschermings raakpunt. Geen aansluiting van beschermingskabel dreigt met verlamming door de stroom. Montage schema: kijk beelden. Voor eerste gebruik moet men mechanische montage en elektrische aansluiting controleren. Het product kan aangesloten worden tot elektrische leiding die vooldoet aan energie kwaliteits regels bepaald door de wetgeving. Gebruik goed aangepaste stroomkabels.

FUNCTIONAAL EIGENSCHAPPEN

Product gebruiken in binnen en/of buiteruimen.

GBEGRUISAANWIJZING / KONSERWATIE

Konservatieweizen alleen bij losgekoppelde elektriciteit. Product nie verdecken. Product kan zich verwarmen tot verhoogde temperatuur. Lichtbron verwarmt zich tot hoche temperatuur. Visseling van lichtbron maken na afkoelen van product: kijk beeld. Het is niet mogelijke gebruik van product met beschadigde beveiligingsglas. Constructie van het product garandeert geen weerstand tegen bepaalde omgevings omstandigheden, bijvoorbeeld van wegen de aanwezigheid van ontdooi middelen, zoutmilieu.

MILIEUBESCHERMING *

Houd schoonheid en beschermd het milieu. Aanbevolene verpakings afvalscheiding.

Dat symbool betekend selectieve versameling van gebruikte elektrische en elektronische goederen. Constructie met zulke symbool onder dwang van producten kan je niet tot gewone afvaal goien. Zulke producten kunne schadelijk zijn voor het milieu en gezondheid van mensen. Ze hebben aparte form van verwerken / herstel / recycling / inactivatie nodig. Informaties over verzamelplaatsen geven lokale administratie of verkopers van zulke producten. Verbruikte producten kunnen ook teruggegeven worden aan verkoper in geval van kopen van nieuwe producten, in niet grotere goeveelheid als nieuwgekochte product. Bovendienemde regels gelden op gebied van EU. In anderen landen moeten rechtelijke voorschriften gelett worden, die in dit land gelden.Neem contact met distributie van onze product op dat gebied.

LET OP/ BIJZONDERHEDEN

Zich niet houden aan regelingen van deze instructie kan leiden onder anderen tot brand, verbrandingen, overspanningen, en ander materiele en niet materiele schaden.

RO

SCOPUL/ FOLOSIREA

Produsul destinat utilizării în gospodării și de uz general.

MONTAJUL

Modificări tehnice rezervate. Înainte de a trece pentru instalarea citește instrucțiunã. Persoanã de instalare ar trebui sã fie cu autoritatea competentã. Orice acțiune face dupã opirea alimentãrii. Trebuie fãcutã atenția mare. Produsul contine contact/clemã de protecție. Lipsa de conexiune conductorului de protecție este pericole de soc electric. Diagrama de instalare: a se vedea ilustrati. Înainte de prima utilizare, asigurați-vã cã o conexiune buna de montare mecanice si electrice. Produsul poate fi conectat la rețea, care sã corespondã standardelor de calitate definite de legislația de energie. Utilizati alease în mod corespunzãtor diametrurile de cabluri de alimentare.

CARACTERISTICE FUNCTIONALE

Utilizati numai în interiorul și/sau la exteriorul.

RECOMANDARILE DE OPERARE / INTRETINERE